

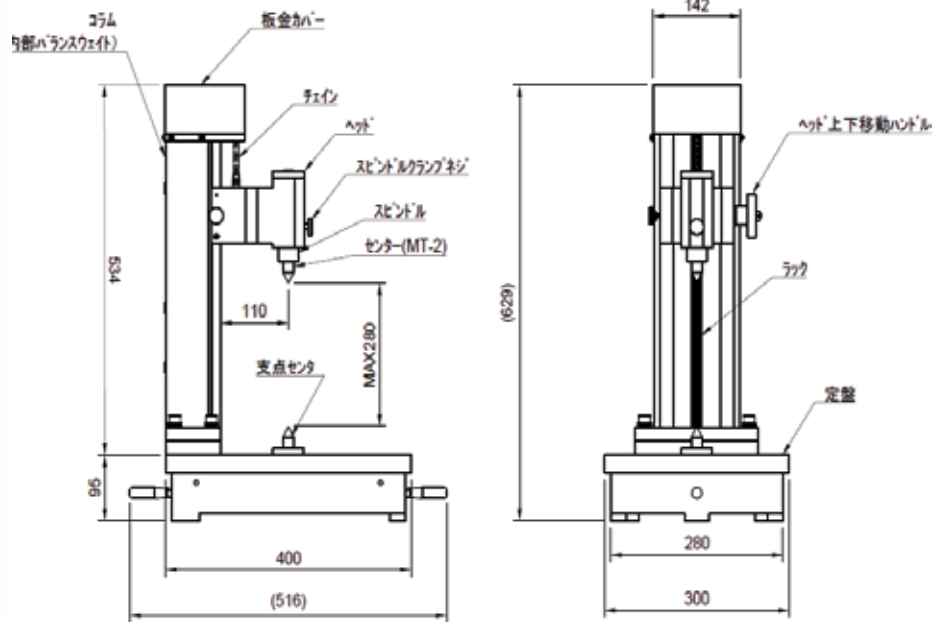
振れ検査器 (Bench Center)

縦形偏心検査器 (VB-2)

- ・縦形専用の偏心検査器です。
- ・支点センターに円筒ワークを配置し、ワーク端面の測定に使用します。
- ・コラム内部のバランスウェイトによりヘッドの落下防止とスムーズな摺動を実現しています。
- ・定盤の平面度はJIS 1級を保持しています。

※ダイヤルゲージとテストバーは付属していません。(テストバーの製作ご依頼も承っています。)

■ 寸法図 (概略) 単位 : mm



材質 : 定盤、ヘッド (鋳鉄製)
 収納 : 強化段ボール (SKID)、検査成績書

商品コード	在庫コード	型式	定盤寸法 (mm)	センター距離 (mm)	定盤に対するセンターの偏り (±μ m)	使用センター	質量 (kg)	標準価格 (円)
55-4-2	592-VB2	VB-2	400 × 300	280	5	MT- 2	70	---

- 円筒形ワークの端面部の平面度測定を行いたい
- ワークが重量物で横形の偏心検査器だと正確な測定ができない

振れ検査器（RT形）

- ・測定対象を把握し回転させることで円筒形状の振れ測定を行うことができます。
- ・スピンドル部単体でのご利用も可能ですが、コラムと併せて利用すれば、1台で真円、円筒、端面部の平面測定が可能です。
- ・本体はベアリング機構にて、手動で回転させて使用しますので電源やエア等は不要です。加工現場での測定にお使い下さい。
- ・お客様のワーク形状、測定箇所によってチャックの把握径、コラムの長さ、両センター支持の有無、ピックテストの支持位置、ピックテストの必要個数等により、カスタム対応が可能です。

※ダイヤルゲージとテストバーは付属していません。



- 真円度測定器のような高精度な測定は必要ないが、加工現場で簡易的な振れ測定を行いたい
- ワークにセンタ穴がなく、外径基準での振れ測定をしたい

お問い合わせ先

Rsk 新潟理研測範株式会社

TEL : 0258-89-4141 (営業部) FAX : 0258-89-4300

E-mail : info@n-rsk.jp HP: <https://n-rsk.jp/>