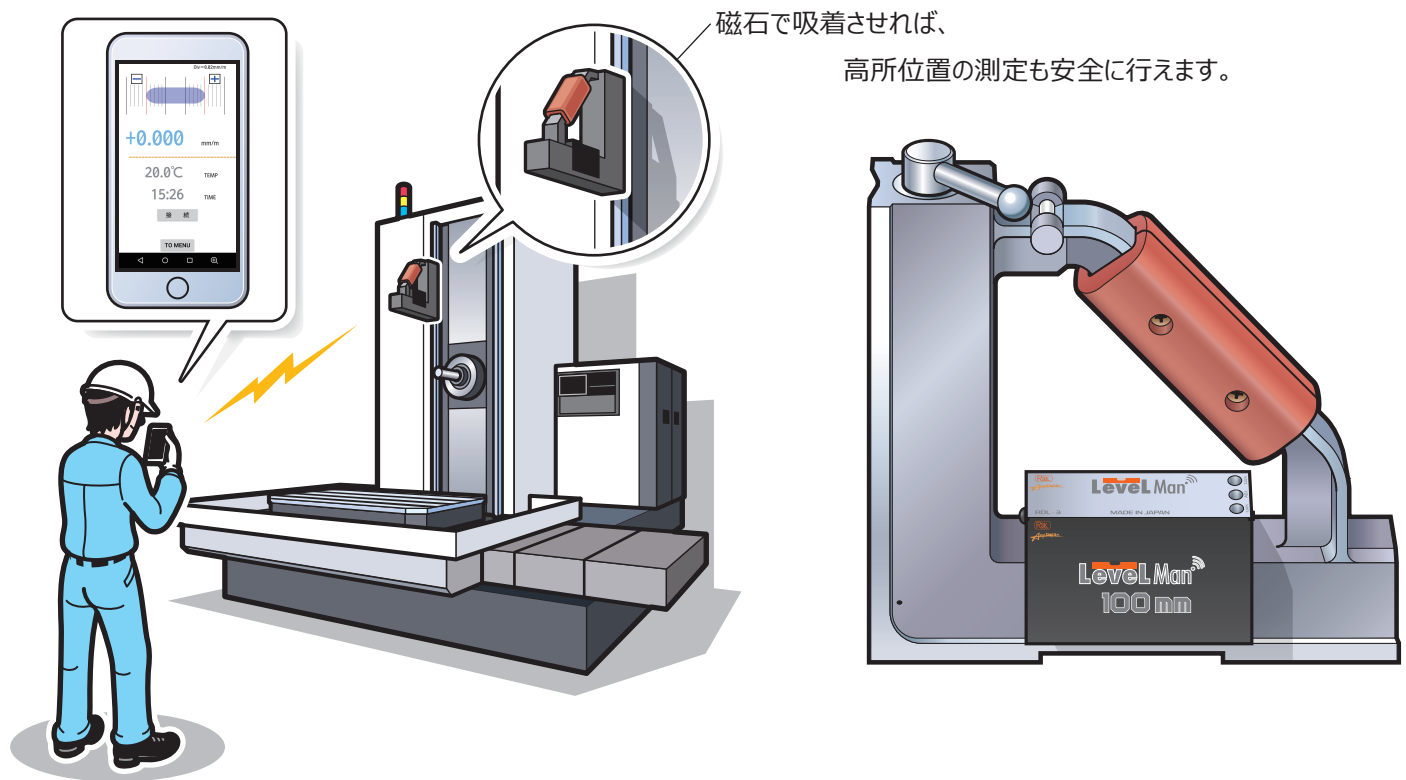


Level Man[®]

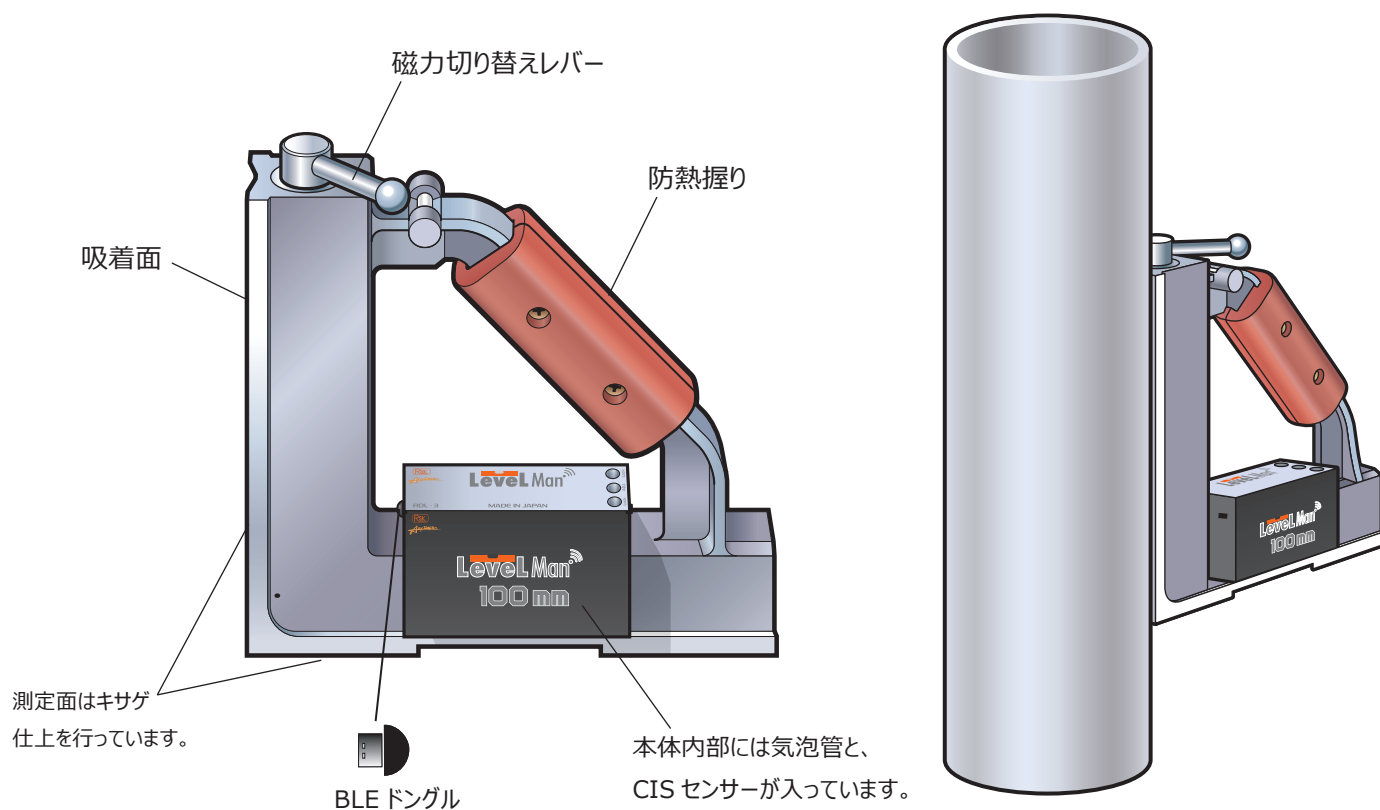
磁石式直角計測モデル

— 直角度測定の効率化と管理に —

- ・ コラム、スピンドルの倒れ測定に最適
- ・ 高精度な直角度測定が可能（本体直角度 $\pm 3\mu\text{m}$ ）
- ・ 無線システムにより、手元で計測値が確認可能。（Bluetooth class4）



- ・ 計測値の確認の為にわざわざ移動する必要がありません。
- ・ 無償版スマホアプリ（Android、iOS 対応）の利用により手元で計測値の確認が可能です。
- ・ 磁力吸着面はV溝加工をしている為、円柱形状の測定も可能です。
- ・ 高精度な直角度保持が求められる場所の、連続した傾き値のデータ測定が可能です。（無償版エクセルアプリ）
- ・ 電源は単四電池（2本）とマイクロUSBポートへの直接給電のどちらでも可能です。



2019 年春発売予定

型 式	RDL-4
名 称	LevelMan 磁石式直角計測モデル
外形寸法	200 (L) × 40 (W) × 200 (H)
質 量	3.2
測定範囲	- 0.25mm/m ~ + 0.25mm/m
最小読取値	0.001mm/m
応答速度	約 10 秒
測定精度	± 0.013mm/m
本体直角度	± 3.0 μ m
出力可能データ	本体 ID、傾斜値、本体内部温度、
外部出力信号	Bluetooth 4.0(BLE ドングル)
電 源	単四電池 × 2 本、USB
連続使用時間	12 時間

製品の仕様は予告無く変更する場合がございます事をご了承ください。

製造、販売

RSK 新潟理研測範株式会社

TEL : 0258-89-4141 (営業部)

FAX : 0258-89-4300

E-mail : info@n-rsk.jp

HP: <http://n-rsk.jp/>

開発、販売

Any Design 株式会社 Any Design

TEL: 042-315-9801

E-mail : info@anydesign.jp

HP: <http://anydesign.jp>