

精 度

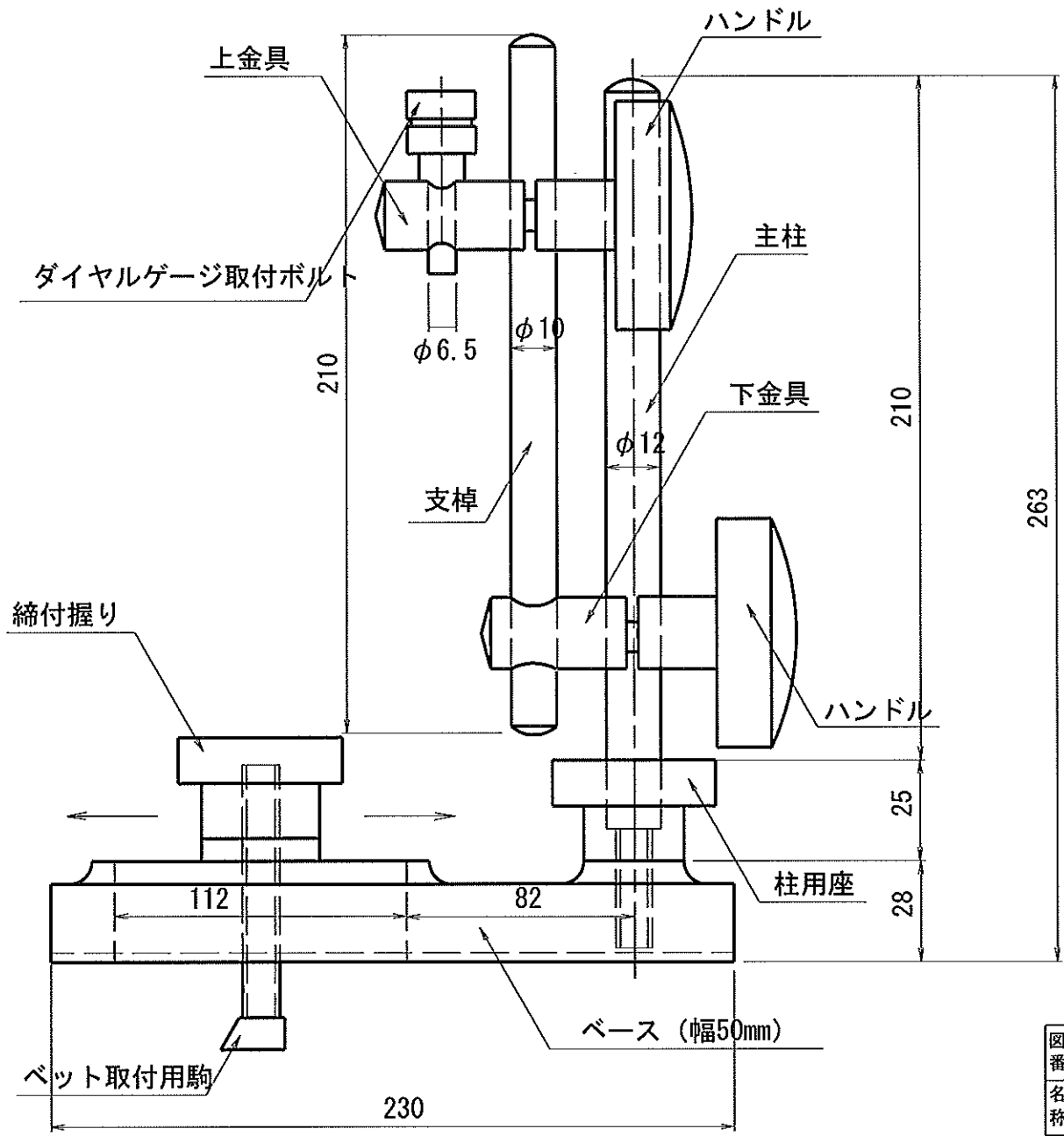
- | | |
|----------------------|------------|
| 1) ベット上面 対 センターとの平行度 | 5 μ 以内 |
| 2) ベット上面の平面度 | 5 μ 以内 |

備 考

- | | |
|---------------|-------|
| 1) スピンドルの移動量 | 約10mm |
| 2) ダイヤルスタンド付属 | |
| 3) 重量 | 約46kg |

外形図

図番 名称	個数		仕上		面取	
	偏心検査器 NO-1		表面処理		熱処理	
新潟理研測範株式会社	承認	検図	製図	尺度	図法	
	内藤	内藤	内藤	FRFC	第三角法	



偏心検査器NO-1用

図番 名称	個数	仕上	面取
	ダイヤルスタンド部	材質	表面処理 熱処理
新潟理研測範株式会社	承認	検図	製図
	内藤	内藤	内藤
	尺度	図法	
			第三角法